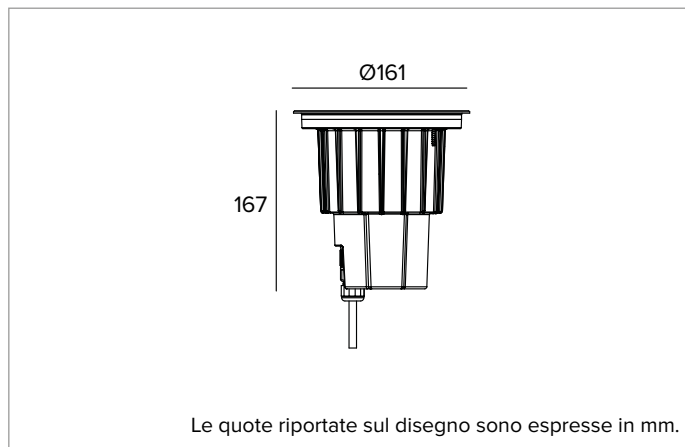


## E015VNL840ELACB | KEPLERO 160 Orientabile

### Proiettore compatto da incasso orientabile equipaggiato con sorgenti a LED



|               | 4000K            | H(m) | D(m)    | Emax(lx) |      |     |
|---------------|------------------|------|---------|----------|------|-----|
|               | Ra80             |      | 5°      |          |      |     |
| Fixture Power | 5W               | 1    | 0.08    | 19622    |      |     |
| Source Flux   | 298lm            | 2    | 0.17    | 4906     |      |     |
| Fixture Flux  | 234lm            | 3    | 0.25    | 2180     |      |     |
| Efficacy      | 45lm/W           | 4    | 0.34    | 1226     |      |     |
| TS1932        | Imax=65847cd/klm | Imax | 19622cd | 5        | 0.42 | 785 |



#### SORGENTE

LED High Power Ra80. Disponibile su richiesta nella temperatura colore 3500K.

**Classe di efficienza energetica:** E

**Potenza nominale:** 2,1W

**Flusso nominale:** 298lm

**Indice resa cromatica:** 80

**Rf:** 84

**Rg:** 93

**CCT nominale:** 4000K

**Durata utile (L80/B10):** >50000h tq +25°C

#### CARATTERISTICHE ILLUMINOTECNICHE

Sistema ottico con lente in PMMA di grado ottico e filtro olografico diffusore disponibile in tre aperture di fascio. Orientamento tramite sistema basculante fino a 20° sull'asse verticale e 350° sul piano orizzontale con blocco del puntamento a frizione.

**Ottica:**LENTE

**Apertura di fascio:** NSP

**Rendimento ottico:** 79%

**Flusso apparecchio:** 234lm

**Efficienza luminosa:** 45lm/W

**Sicurezza fotobiologica:** Conforme al gruppo di rischio basso RG1

#### CARATTERISTICHE MECCANICHE

Corpo in pressofusione di alluminio con 3 strati di protezione: anodizzazione, cataforesi e verniciatura di colore nero. Anello di finitura ultrapiatto con bordo svasato in acciaio inossidabile (AISI 316) spazzolato (finitura copper bronze). Versione con vetro di protezione antiscivolo per aree pubbliche pedonali. Viti Torx antivandalò A4 in acciaio inossidabile.

**Colore e finitura:** Copper bronze

**Peso:** 1,31Kg

**Versione:** VETRO ANTISCIVOLO

**Grado di protezione:** IP66,IP67,IP68,IP69

**Resistenza meccanica:** IK10

#### CARATTERISTICHE ELETTRICHE

Alimentazione 110-240Vac con driver integrato ON-OFF. Collegamento tramite connettori stagni IP68 per cavo H07RN8-F (max 2x2,5mm<sup>2</sup>).

**Potenza apparecchio:** 5W

**Alimentazione:** 110-240V 50/60Hz

**Classe di isolamento:** CLASSE 2

**Tipo driver / Controllo:** ON-OFF

**Driver incluso:** SI

**Classe F:** SI

**SAFE FLICKER:** PstLM=<1 e SVM=<0,4 (IEC TR 61547-1 e IEC TR 63158), a garanzia di una luce più confortevole e sicura

**Temperatura ambiente:** -25°C / +35°C

#### INSTALLAZIONE

Pozzetto di installazione in Nylon da ordinare separatamente. Il pozzetto è predisposto per l'installazione dell'apparecchio con anello a filo o sorgente. Resistente ad un carico statico di 20kN.

#### NOTE

Tutti i corpi illuminanti devono essere completati con pozzetto di installazione. IP68: l'apparecchio non può essere installato permanentemente sott'acqua, ma può comunque sostenere un'immersione temporanea accidentale alla profondità di 2 metri (max.24h). IP69: conforme alla norma IEC/EN 60529. Tutte le versioni di KEPLERO rispondono ai requisiti di carrabilità e calpestabilità previsti dalla norma EN 60598-2-13. Le basse temperature sul vetro le rendono idonee all'installazione in "aree particolari", come spazi fruibili dai bambini. Adotta la soluzione tecnica "Waterblock Smart" che prevede la resinatura dei cavi di collegamento, limitando il rischio di risalita dell'umidità verso il driver o l'apparecchio. Disponibile su richiesta in versione 110-277Vac.

#### AVVERTENZE

Apparecchio progettato per essere smaltito/riciclato a fine vita. Sorgente luminosa (solo LED) sostituibile da un professionista. Alimentatore sostituibile da un professionista.

A motivo dell'evoluzione tecnologica dei componenti elettronici i dati indicati sono soggetti ad aggiornamento e quindi deve essere richiesta conferma in fase d'ordine. Flusso luminoso e potenza elettrica presentano tolleranze di +/-10% rispetto al valore indicato. tq +25°C (CIE 121).

Si riserva la facoltà di apportare modifiche tecniche.

Targetti Sankey S.r.l.  
Via Pratese, 164  
50145 Firenze - Italy  
Tel: +39 055 37911  
targetti.com  
targetti@targetti.com

CCIAA Firenze  
Share Capital:  
€ 500.000,00  
VAT N. (IT):  
01537660480  
R.E.A: FI-275656

**TARGETTI**

## E015VNL840ELACB | KEPLERO 160 Orientabile Proiettore compatto da incasso orientabile equipaggiato con sorgenti a LED

### Codici a completamento

#### Pozzetto



| Ø mm | H mm | Codice        |
|------|------|---------------|
| 166  | 200  | <b>1E2521</b> |

Pozzetto di installazione.  
Pozzetto in Nylon colore grigio.  
Per installazioni a filo e in sporgenza.

### Accessori

#### Filtro



| Ø mm | Codice        |
|------|---------------|
| 50   | <b>1T4721</b> |

Filtro olografico in PMMA con effetto lama di luce. Consente di ovalizzare il fascio; combinato con ottiche spot e flood l'effetto appare più marcato.  
Da utilizzare con ottica VNL.

#### Griglia



| Ø mm | Codice        |
|------|---------------|
| 50   | <b>1T4322</b> |

Griglia antiabbagliamento.  
Struttura a nido d'ape in metallo verniciato nero.  
Completo di filtro olografico diffondente.  
Da utilizzare con ottica VNL.

#### Otturatore



| Colore | Codice        |
|--------|---------------|
| ●      | <b>1E2523</b> |

Oscuratore parziale nero.

#### Utensile



| Codice        |
|---------------|
| <b>1E0388</b> |

Ventosa per il sollevamento del vetro.



| Codice        |
|---------------|
| <b>1E2495</b> |

Chiave TORX L-KEY. Testa TORX TX 30.

A motivo dell'evoluzione tecnologica dei componenti elettronici i dati indicati sono soggetti ad aggiornamento e quindi deve essere richiesta conferma in fase d'ordine. Flusso luminoso e potenza elettrica presentano tolleranze di +/-10% rispetto al valore indicato. tq +25°C (CIE 121).

Si riserva la facoltà di apportare modifiche tecniche.

Targetti Sankey S.r.l.  
Via Pratese, 164  
50145 Firenze - Italy  
Tel: +39 055 37911  
targetti.com  
targetti@targetti.com

CCIAA Firenze  
Share Capital:  
€ 500.000,00  
VAT N. (IT):  
01537660480  
R.E.A: FI-275656

**TARGETTI**

## E015VNL840ELACB | KEPLERO 160 Orientabile

### Proiettore compatto da incasso orientabile equipaggiato con sorgenti a LED

#### Utensile



Codice

**1E2524**

Maniglia in metallo per rimozione dell'apparecchio.

#### Connettore



Codice

**1E2769**

Box di connessione lineare IP66/IP68.  
5 poli, di sezione max 1,5mm<sup>2</sup>.  
Diametro del cavo da 7 a 12mm.



Codice

**1E2494**

Box di connessione multipla IP68.  
1 IN - 3 OUT 4 poli, di sezione max 2,5mm<sup>2</sup>.  
Diametro del cavo da 6 a 12mm.

#### Scaricatore di sovratensione



Codice

**A013B**

Scaricatore di sovratensione compatibile con tutti gli apparecchi di illuminazione ed alimentatori elettronici in CLASSE II.  
Tensione di funzionamento 220-240Vac.  
SPD type 2+3.  
Tensione massima di scarica 10kV.  
CLASSE II  
IP67

A motivo dell'evoluzione tecnologica dei componenti elettronici i dati indicati sono soggetti ad aggiornamento e quindi deve essere richiesta conferma in fase d'ordine. Flusso luminoso e potenza elettrica presentano tolleranze di +/-10% rispetto al valore indicato. tq +25°C (CIE 121).

Si riserva la facoltà di apportare modifiche tecniche.

Targetti Sankey S.r.l.  
Via Pratese, 164  
50145 Firenze - Italy  
Tel: +39 055 37911  
targetti.com  
targetti@targetti.com

CCIAA Firenze  
Share Capital:  
€ 500.000,00  
VAT N. (IT):  
01537660480  
R.E.A: FI-275656

**TARGETTI**